



PVC- UND PVC-ALUFENSTER AB FABRIK





SCHÜCO
Partner

JOMÜ Fenster werden mit einer der modernsten Fertigungsstraßen Deutschlands komplett computergesteuert produziert. Für den Kunden bedeutet dies höchste Verarbeitungsqualität in Verbindung mit schneller Lieferung. Individuelle Maßanfertigungen gehören zu unserem Standard.



Mit unserem modernen Zuschnittszentrum (oben im Bild) schneiden wir pro Schicht ca. 240 Fenstereinheiten zu.



Wir arbeiten mit Stahlfixlängen. So stellen wir sicher, dass jedes Stück armiert ist. Im Gegensatz zu manchem Marktbegleiter wird bei uns jedes Stück armiert, sei es auch noch so niedrig.



Unsere 4 Kopf-Schweißmaschine mit integriertem Temperaturfühler zeigt uns an, dass die Verarbeitung stets unter optimalen Bedingungen läuft.



Nach dem Schweissvorgang werden die Elemente gepuffert und sämtliche Flügel mit einem Vollautomaten angeschlagen.



Wenn alle Elemente mit Beschlägen versehen sind, wird auf der Glaslinie „Hochzeit“ gefeiert, d.h. der Flügel wird in den Blendrahmen eingehangen.



JOMÜ: VOLLSORTIMENTER AN DER LUXEMBURGER GRENZE

„Nachdem wir bereits mit mehreren Systemgebern im PVC-Bereich gearbeitet haben, sind wir froh nun in Schüco einen Partner gefunden zu haben, der wirtschaftlich stark da steht und stets in die eigene Marke investiert, angefangen bei Forschung und Entwicklung (R&D) bis hin zur Fernsehwerbung, um eine Endverbrauchermarke zu schaffen. Dies alles ist nicht nur für uns, sondern auch für unsere Partner ein absoluter Mehrwert im Verkauf.“

*Alexander Müller,
Geschäftsführer JOMÜ Fenster- und
Elementebau GmbH*



JOMÜ Fenster und unsere Philosophie

Nachdem wir im Jahr 1963 als anfänglicher Schreinerbetrieb von Josef Müller (Namensgeber für JOMÜ) gegründet wurden, haben wir uns von Anfang an auf Fenster spezialisiert und blicken nun auf 55 Jahre Markterfahrung zurück.

Während wir die ersten Jahre ausschliesslich Holz Fenster produziert haben, haben wir uns im Zeitverlauf stets den Marktgegebenheiten angepasst und rechtzeitig in eine eigene PVC-Fertigung und in die Holz-Aluminium Produktion investiert.

Unser Grundsatz ist dabei immer einen hohen Qualitätsstandard zu einem wirtschaftlich ansprechenden Preis zu bieten und das unter Berücksichtigung eines ressourcenschonenden Produktionsprozesses.

Rund 50 Mitarbeiter arbeiten an den Standorten Trier-Zewen und Luxemburg für JOMÜ. Viele arbeiten bereits seit Jahrzehnten im Betrieb.



Sämtliche JOMÜ-Fenstersysteme werden streng nach Schüco Vorgaben gefertigt. So können wir gewährleisten, dass die Fenster aus unserer Produktion auch über lange Jahre so gut wie wartungsfrei und leicht zu reinigen sind. Die Oberflächen sind farb- und lichtecht, Beschläge und Griffe gegen Korrosion geschützt. So können Sie sicher sein, dass Sie an Ihren neuen, maßgefertigten Fenstern über viele Jahre Freude haben werden.

PVC-SYSTEME

★★★
MADE IN
GERMANY

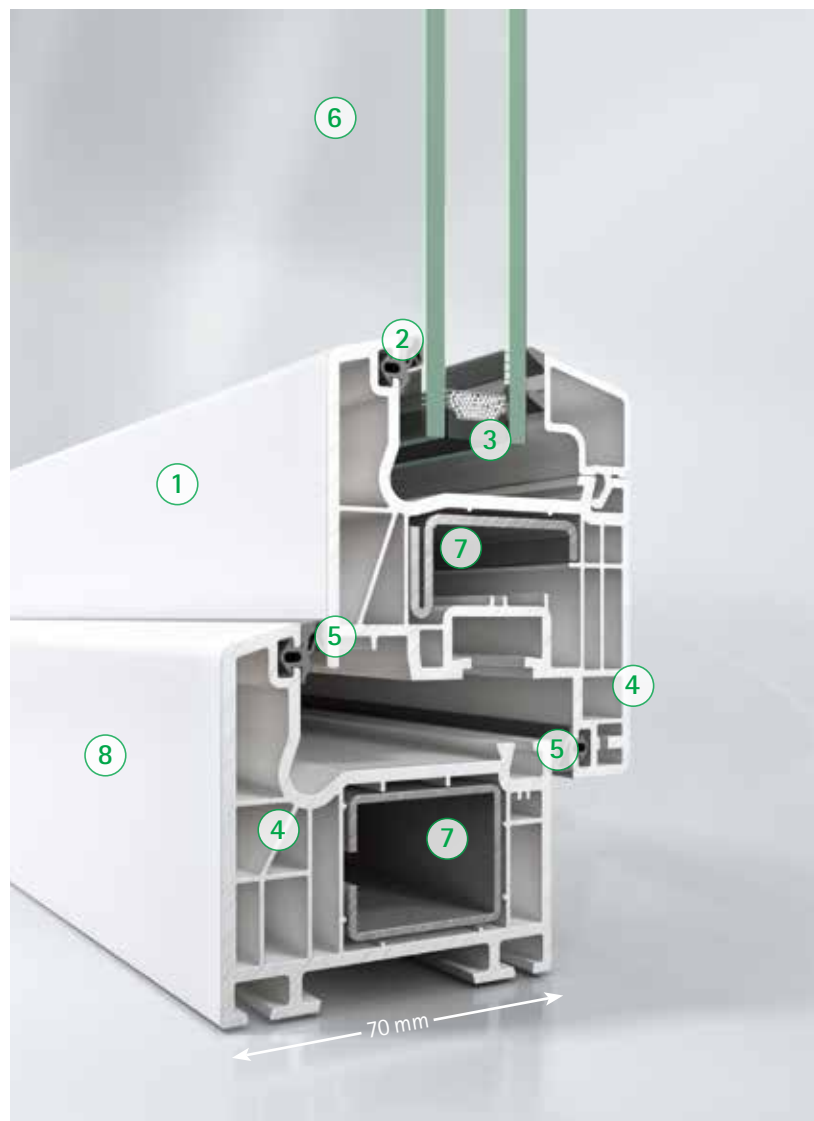
CORONA CT 70

Technische Eigenschaften und Details

- ① Schmale Ansichten für lichtdurchflutete Räume
- ② Silbergraue Dichtungen bei Ausführung in beidseitig weiss
- ③ Tiefe Glaseinstände unterstützen die schmalen Ansichten bei diesem System
- ④ 5-Kammer-System: Fünf Isolierkammern und Rahmentiefe von 70 mm für exzellenten Wärmedurchgang
- ⑤ Zwei umlaufende Dichtungsebenen und tief einstehende Gläser für Energieerparnis, Uw bis 0,99 W/m²K möglich
- ⑥ Auf Wunsch können auch hier 3-fach Isoliergläser eingesetzt werden
- ⑦ Stahlprofile im Fensterrahmen und in den Flügeln sorgen für Stabilität, Funktionssicherheit und lange Lebensdauer
- ⑧ Glatte und wetterfeste Oberflächen für eine lange Haltbarkeit

Corona CT 70 Classic

Die Classic-Flügelgeometrie mit ihrer klaren, schnörkellosen und zeitlosen Linienführung erfüllt die Bedingungen moderner Architektur mit ihrer reduzierten Formsprache.

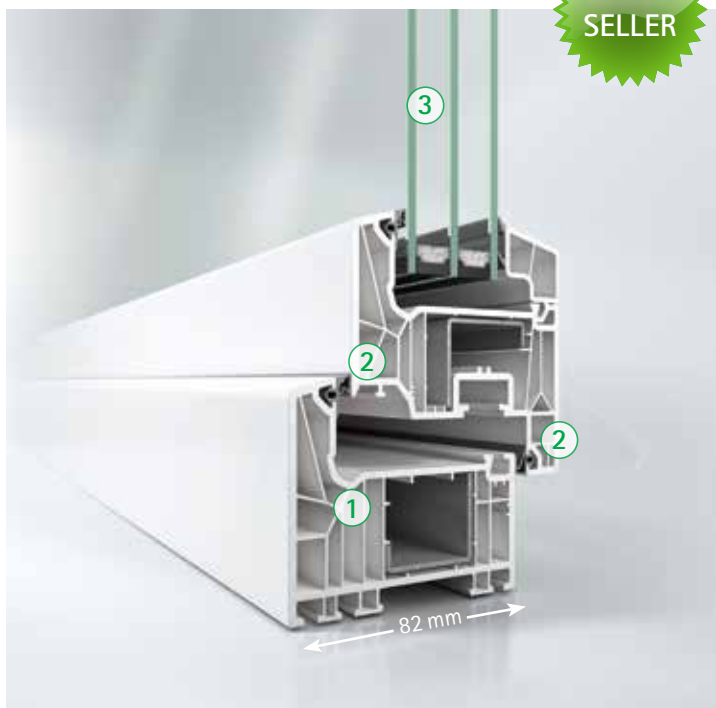




Geben Sie Ihrem Haus eine individuelle Note: Durch die vielfältigen JOMÜ-Ausstattungs­möglichkeiten können Sie Ihr Fenster mit speziellen Gläsern, Markenbeschlägen, Lüftungssystemen und Ziersprossen weiter auf Ihre Wünsche anpassen – für mehr Sicherheit, Wärme und Wohlfühlklima. Oben im Bild zu sehen sind französische Balkone, die wir schon vorgerichtet mitliefern können. Selbstverständlich mit notwendiger „allgemein bauaufsichtlicher Zulassung“.

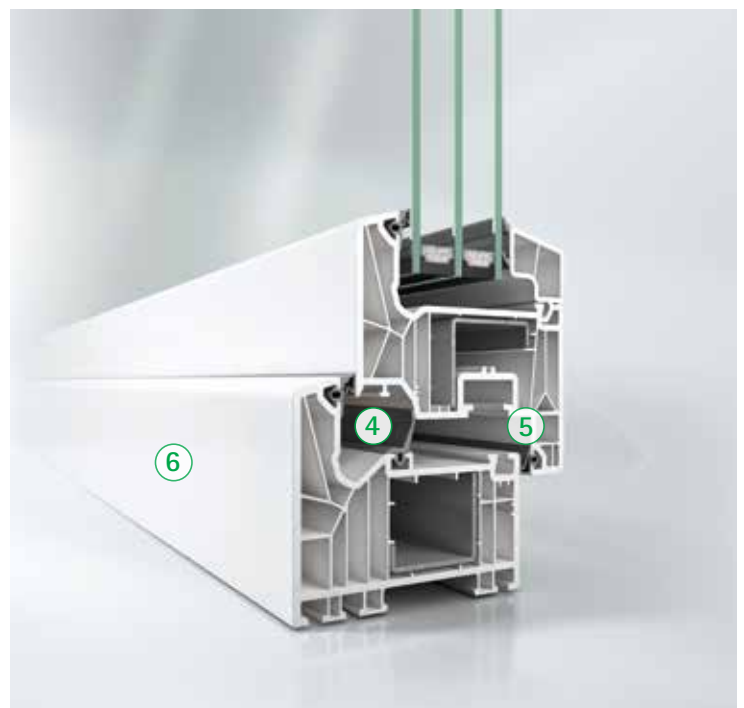
PCV-SYSTEM LIVING 82 AD

BEST-
SELLER



- ① 7-Kammer-System: 7 Isolierkammern und eine Rahmentiefe von 82 mm
- ② Zwei EPDM Dichtungen, die für Langlebigkeit und Dichtigkeit sorgen. Bei Bei Fensterfarbe weiss serienmäßige Ausführung in Silbergrau
- ③ Serienmäßige Ausführung mit 3-fach Glas Ug 0,6 W/m²K. Es können Funktionsgläser bis zu einer Dicke von 52 mm aufgenommen werden

PCV-SYSTEM LIVING 82 AS



- ④ Zusätzlich wird hier eine 3-Dichtung als Mitteldichtung ausgeführt. Dadurch verbessert sich der Rahmenwert noch einmal auf bis zu Uf 0,96 W/m²K
- ⑤ Weit innenliegende Beschläge für maximale Aushebelsicherheit und hohen Einbruchschutz, schon in der Basisausführung, sorgen für Stabilität, Funktionssicherheit und lange Lebensdauer
- ⑥ Glatte und wetterfeste Oberflächen für eine lange Haltbarkeit



Das TOP ALU-System zeichnet sich durch eine außen liegende Aluminium-Deckschale aus, die bei uns serienmäßig analog zum Holzfenster stumpf gestossen wird. In Puncto Farbgebung wird man durch die Beschichtungsmöglichkeiten von Aluminium nochmals flexibler im Vergleich zu Dekorfolien oder der exklusiven „Automotive Finish-Oberfläche“ von Schüco. So sind unter anderem auch Eloxaltöne möglich.

PVC-ALUSYSTEME

★ ★ ★
MADE IN
GERMANY

TOP ALU

Technische Eigenschaften und Details

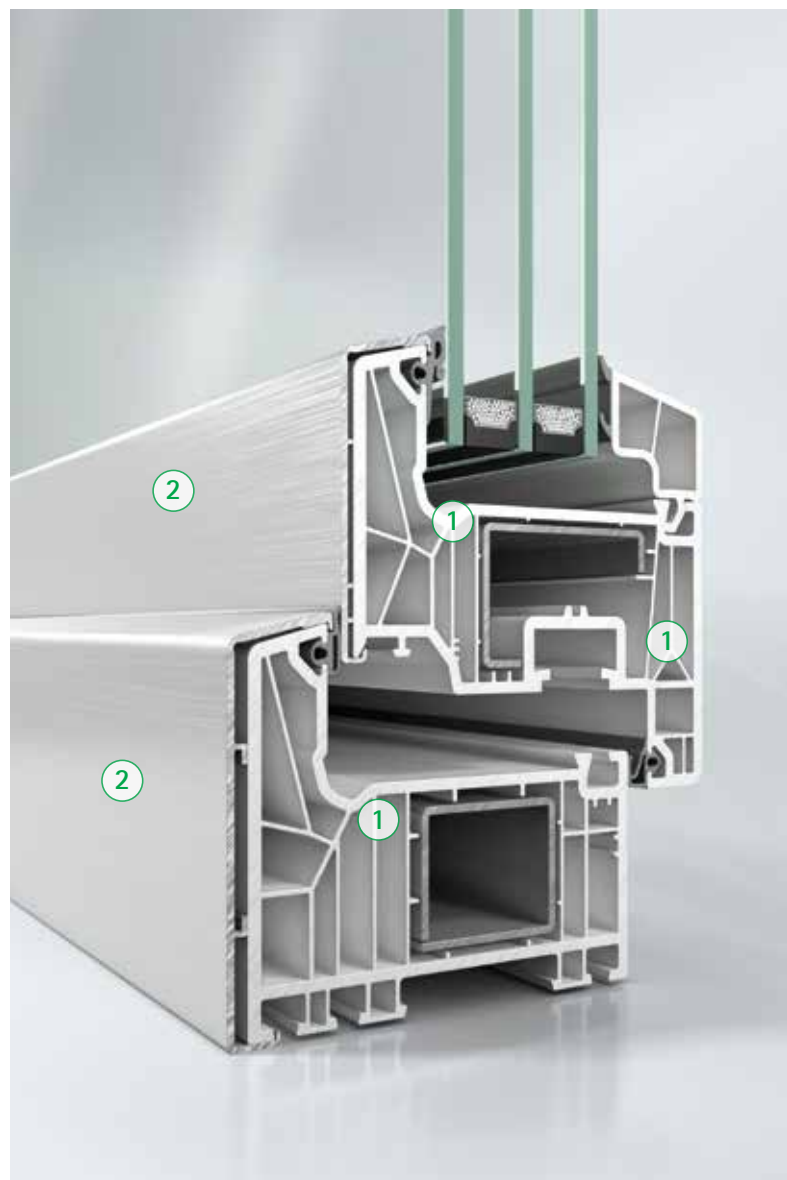
- ① Der Kammraufbau ist auf Basis des LIVING-Anschlagdichtungssystems und bringt somit auch sämtliche Vorteile mit (siehe dazu Seite 5)
- ② Die hochwertige Aluminium-Oberfläche bietet erstklassige Gestaltungsfreiheit



Das Aluminium-Deckschalensystem Schüco TOP ALU kombiniert die Vorteile von Kunststoff hinsichtlich Wärmeschutz, Dichtheit und Wartung mit dem einzigartigen Design und der hohen Widerstandsfähigkeit des Leichtmetalls.

Seine zeitlose Eleganz macht Aluminium zum idealen Material für die moderne Architektur.

Schüco TOP ALU verleiht Ihren Fenstern maximale Lebensdauer und bietet Ihnen zusätzlich eine erstklassige Gestaltungsvielfalt. Individuellen Ansprüchen sind damit (fast) keine Grenzen gesetzt.





Das System ALU INSIDE ist eines der wenigen vom Passivhausinstitut zertifizierten Fenstersysteme. Anstelle der üblichen Stahlarmierung kommt hier eine patentierte Aluminium-Verbundtechnologie zum Einsatz. Dadurch werden neben besseren Wärmedämmwerten zusätzlich auch die Elementgewichte deutlich reduziert.



Im Bild:
Absturzsicherung
mit Glas und
Edelstahlstange

ALU INSIDE

Alu-Verbundsystem

NEU*

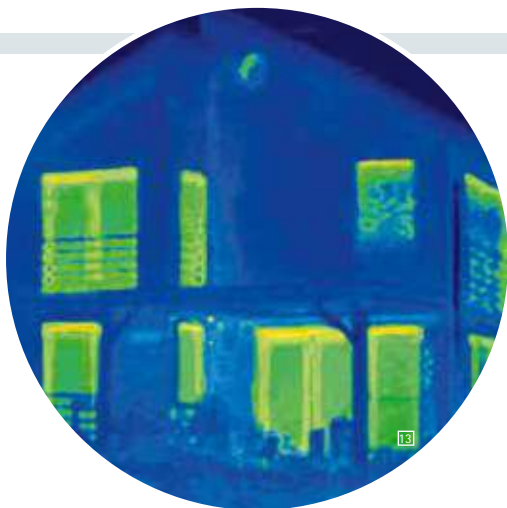


- ① Das 7-Kammer-Fenstersystem mit höchsten Dämmeigenschaften für U_f - Werte bis zu $0,74 \text{ W/(m}^2\text{K)}$
- ② Konstruktive Intelligenz: stahl- und dämmschaumfreie Rahmenkonstruktion vermeidet Wärmebrücken und ist zu 100% recyclingfähig
- ③ Drei Dichtungsebenen geben optimalen Schutz gegen Wind, Regen und Schall
- ④ Schlanke Ansichtsbreiten für maximalen Lichteinfall
- ⑤ Die Classic Flügelgeometrie mit ihrer klaren und zeitlosen Linienführung erfüllt die Bedingungen moderner Architektur
- ⑥ Erhöhte Bautiefe schafft Sicherheit und erschwert Einbrechern das Handwerk

* diese System gibt es exklusiv und nur bei Profilversteller **SCHÜCO**

Besondere Beachtung verdient die Sicherheit:

Neben der hohen Widerstandsfähigkeit bieten die ALU INSIDE Energiesparfenster eine überdurchschnittliche Bautiefe mit weit innen liegenden Beschlägen. Hier finden Langfinger wenig Ansatzpunkte für ihr Treiben. Trotz bester Wärmedämmeigenschaften bleiben die Rahmenprofile elegant und schmal und bringen viel Licht und Helligkeit in Ihre Räume.



*Energiesparen ist heute ein Thema, das jeden angeht.
Nicht nur, weil höhere Heizkosten jeden privaten
Haushalt belasten, sondern auch, weil steigender
Energieverbrauch automatisch den umweltschädlichen
Ausstoß von Kohlendioxid (CO₂) erhöht.*

JOMÜ: Auch energetisch grün

Ökologisch und nachhaltig in die Zukunft.

Denn Nachhaltigkeit ist unsere Haltung

Für uns ist es eine Selbstverständlichkeit unseren gesamten Herstellungsprozess so ressourcenschonend wie nur möglich auszuführen. Dies sind wir den Nachfolgenerationen schuldig. Einige Beispiele hierfür sind:

- effiziente LED-Beleuchtung in unseren Produktionshallen
- Heizung mit Wärmerückgewinnung, als Brennstoff dienen die Späne unserer Holzproduktion
- Trennung von Abfall, insbesondere A 4
- Recycling von PVC-Reststücken
- Sämtliche Holzarten, die bei uns verarbeitet werden sind mindestens serienmässig PEFC zertifiziert
- Wir beziehen zu 100% Ökostrom (siehe Zertifikat)

Mit unseren Fenstersystemen lassen sich alleine aufgrund der guten Dämmeigenschaften bis zu 80% der bisherigen Energiekosten einsparen. Nachfolgende Tabelle zeigt unseren hohen Standard. Serienmässig werden alle Fenster mit 3-fach Isolierglas ausgestattet.



Firmengelände Sammelstelle: PVC Reststücke werden in den Recyclingkreislauf zurück geführt und es können nach deren Einschmelzung neue Fenster daraus entstehen.

WÄRMESCHUTZVERGLASUNG IN KOMBINATION MIT KUNSTSTOFF-FENSTERPROFILEN

U _g -Wert	Corona CT 70 bester U _f = 1,3 W/m ² K	PVC Living 82 AS bester U _f = 1,1 W/m ² K	PVC Living 82 MD bester U _f = 0,9 W/m ² K	Alu Inside bester U _f = 0,9 W/m ² K
1,1 W/m ² K	1,3	1,2	1,2	1,2
1,0 W/m ² K	1,2	1,2	1,1	1,1
0,7 W/m ² K	0,99	0,92	0,87	0,87
JOMÜ-Standard Kunststoff	-	0,85	0,80	0,80

**(alle U_w Werte in W/m²K)*



Ausstattungsbeispiele Fenster

Sprossen, Glas, Beschläge, Lüftung, Rolläden uvm.



Beispiel Beschlag
Siegenia Titan IP



Beschlag innen



Neopor Neubaukasten
mit Putzträger



Beispiel Mini Aufsatzelement



Beispiel Wiener Sprosse
(aufgesetzte Sprosse)

JOMÜ Ausstattung in Premiumqualität

Sämtliche Fenster werden von uns mit dem Beschlag der neuesten Generation Siegenia Titan IP gefertigt. Dieser bietet viele Vorteile, wie u.a. der Komfortpilzbolzen, so wie im Foto oben links zu sehen. Die Falzluft wird selbständig ausgeglichen, was für Hersteller und Monteure somit zu weniger Einstell- bzw. Justierarbeiten führt. Selbstverständlich können wir auch völlig verdeckt liegende Beschläge liefern, welche in Zukunft sicher noch gefragter sein werden (siehe Foto 2 von links).

Im Rolladenbereich können wir sowohl Miniaufsatzelemente, als auch Neubaukästen mit Neopor und Putzträgerplatte mitliefern. Ebenso können wir Ihnen Vorbauelemente für die Montage auf dem Mauerwerk oder Verbreiterungen oberhalb des Fensterrahmens anbieten. Hier arbeiten wir

nur mit führenden deutschen Herstellern zusammen, um unseren Wirtschaftsstandort zu fördern. Unsere Fenster werden durch die schweren 3-fach Isoliergläser direkt mit entsprechenden Trageschlaufen ausgestattet, damit die Monteure etwas zum angreifen haben. Dies ist Service, der Ihnen das Vertragen an der Baustelle erleichtert. Bereits seit mehr als 15 Jahren werden JOMÜ Fenster und Türen serienmäßig mit „Warmer Kante“ und gutem Psi-Wert ausgestattet.

Selbstverständlich können wir Ihre Fenster auch optisch aufwerten und Zusatzprofile oder beispielsweise Wiener Sprossen (siehe Bild rechts oben) aufbringen. Gerne liefern wir auch umfangreiches Zubehör mit, wie zum Beispiel Lüfter etc. Sprechen Sie uns hierfür einfach an, wir helfen Ihnen gerne weiter.



verdeckt liegende Bandseite



*Unser Haustürprogramm ist optisch vielfältig.
Ob mit Lichtausschnitt oder geschlossen,
ob für den Neubau oder den Altbau...*

HAUSTÜREN

Ausstattungsbeispiele unserer Türen



*3-dimensional verstellbares
Haustürband mit hoher
Tragkraft*



*Edelstahl Griffe und Innen-
drücker sind zur Zeit sehr beliebt
und werden täglich durch uns
ausgeführt.*



*Schwenkhaken Schloss kom-
biniert mit zusätzlichen Bolzen
(5-fach Verriegelung).*



*Beliebt und modern:
Haustüren in Betonoptik*

Die Eingangstür ist die Visitenkarte eines Hauses

Wir produzieren sämtliche Haustüren auf dem Stand der Technik, so besitzen Sie ein Höchstmaß an Qualität und Sicherheit.

Unsere Standardausrüstung umfasst bereits die folgenden Komponenten:

- Verstärkte Flügelecken durch spezielle Schweißverbinder
- thermisch getrennte Bodenschwelle
- 3-dimensional verstellbare Haustürbänder
- 3-fach Schwenkhaken Schloss von KFV
- verstärkte Armierung um Verzug vorzubeugen
- Profilzylinder mit Not und Gefahrenfunktion mit 3-Schlüsseln
- Wechsel Garnitur mit Langschild

Darüber hinaus liefern und bauen wir Ihnen sämtlich gewünschtes Zubehör bereits im Werk ein: Von Fingerprint über E-Öffner, 5-fach Verriegelungen bis hin zum Obertürschließer oder Panikfunktionsgarnituren ist bei uns umfangreiches Zubehör erhältlich.

Auf unserer Homepage haben wir einen entsprechenden Konfigurator bereit gestellt, der einen kleinen Einblick in das Leistungsspektrum bietet: www.jomue.de

Unser kompetentes Team im Innen- und Außendienst steht Ihnen für sämtliche Fragen zum Thema Eingangstüren zur Verfügung.

Pflegeheim Schweich:

In diesem Pflegeheim wurden von uns mehrere Dutzend Schüco Fenster und über 100 Türen barrierefrei in anthrazitgrau ausgeführt. ▾ ▶



...von historisch über modern und
von denkmalgeschützten Gebäuden
bis hin zur modernen Bauhausarchitektur.



REFERENZEN

Einige Beispiele unserer Projekte in naher Umgebung



Mehrfamilienhaus inkl. Gewerbeeinheiten
unweit der Porta Nigra, ausgestattet mit
Aufsatzkästen und Rollläden.



Speisegaststätte im Herzen von Trier mit
aufgesetzten Wiener Sprossen und dem
Gewändestein angepassten Bögen.



Ausstattung des Neubaus St. Josefstift in
Trier: Hier wurden mehr als 170 Fenster
produziert und montiert.

Bild rechts: Hier ein Beispiel unserer
Zusatzausstattungen im Neubaugebiet
Bobinet: PVC Fenster RAL 7016 mit
Aufsatzraffstores und Rollläden komplett
in der Fassade integriert. ▶





REFERENZEN

Kubistische Bauweise mit vielen bodentiefen Elementen, was zu mehr Lichteinfall und zum Wohlfühlen beiträgt.



*Zeitlos, funktional, haltbar:
Unsere PVC-Fenster in einer
Büro- und Lagerhalle in
anthrazitgrau und TRAV-
Verglasung (absturz sichere
Unterlichter)*





Im Neubaugebiet Feyen/Weismark haben wir mehr als 75 Ein- und Mehrfamilienhäuser mit unseren Fenstern ausgestattet.



Fußgängerzone Trier nahe Handwerkerbrunnen:

Neben der Fenster wurden durch uns auch die Rolllädenkästen im Bestand gedämmt und auf Motorbedienung umgebaut. Alleine die Frontfassade besitzt ca. 100 Fenster.

Stadthotel und Restaurant mit bodentiefen Elementen unweit der Trierer Fußgängerzone



FARBAUSWAHL

AutomotiveFinish

Die neu entwickelte Beschichtungstechnologie Schüco AutomotiveFinish ist ein innovatives Verfahren zur farblichen Gestaltung von Kunststoffprofilen.

In der Farbtonrezeptierung steckt das Know-How der Automobillacke mit höchsten technischen Ansprüchen an Farbwiedergabe und Widerstandsfähigkeit gegen Umwelteinflüsse. Metallicfarben und ausgewählte RAL-EFFECT Farben werden in einer bisher unerreichten Brillanz präsentiert. Die Brillanz der einzelnen Farben wird durch den Einsatz spezieller Farbpigmente erreicht, welche gleichzeitig witterungsstabil und wärmeoptimiert sind. Der Glanzgrad wurde für jede Farbe einzeln formuliert, um eine moderne Wahrnehmung zu erreichen.

Im Herstellungsprozess ist Schüco AutomotiveFinish ein effizientes, ökologisch sinnvolles Beschichtungsverfahren. Es entstehen bei der Herstellung keine Abfälle und der Energieverbrauch ist im Vergleich zu anderen Beschichtungsverfahren um ein Vielfaches geringer.

Schüco AutomotiveFinish eröffnet eine neue, erstklassige Gestaltungsvielfalt – innen wie außen. Das Besondere: Fenster, Türen und Zubehör lassen sich auch Ton-in-Ton ausführen.



Dekorfolien

Dekorfolien-Fenster besitzen alle positiven Eigenschaften moderner Kunststofffenster. Sie sind langlebig, witterungsbeständig, wartungsfrei und verfügen über hervorragende Wärme- und Schalldämmung. Durch ein umfangreiches Angebot an Unifarben- und Holzdekoren können auch Ihre individuellen Wünsche verwirklicht werden.

Egal, ob für die Renovierung eines Fachwerkhäuses oder einen geplanten Neubau – Unifarben- und Holzdekorfolien-Fenster überzeugen in optischer und funktionaler Hinsicht. Sie empfehlen sich als klassisches Stilelement bei der Althausrenovierung ebenso wie zur landschaftsbezogenen Gestaltung.


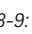



Herausgeber/Impressum:

JOMÜ Fenster- und Elementebau GmbH
 Gottbillstraße 31 · 54294 Trier-Zewen
 Telefon +49 651/8 28 44-0 · Fax +49 651/8 28 44-22
 info@jomue.de · www.jomue.de

Bitte fordern Sie bei Bedarf unsere
 Farbmuster auf Originalmaterial an.
 Stand: September 2018

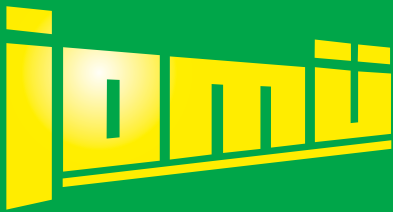
Text/Konzept:

Layout/Design & Produktion:

Fotos/Bildnachweis: Seite 1: © Schüco International KG; Seite 2+3: Oliver Götz, JOMÜ Fenster- und Elementebau GmbH; Seite 4-7: © Schüco International KG; Seite 8-9: © JOMÜ Fenster- und Elementebau GmbH, außer  www.siegenia.com,  www.alulux.de,  www.schueco.com; Seite 10-13: © APFELFOTO Trier, www.apfelfoto.de, außer  www.dr-hahn.eu; Seite 15 + Bilder  www.schueco.com

JOMÜ Fenster- und Elementebau GmbH, APFELGRAFIK Trier, Schüco
 APFELGRAFIK Trier / www.apfelgrafik.de

IHR FACHHÄNDLER:



JOMÜ FENSTER- UND ELEMENTEBAU GMBH
STANDORT TRIER

Gottbillstraße 31
D-54294 Trier-Zewen

Telefon +49 651 / 8 28 44 -0
Fax +49 651 / 8 28 44 -22
E-Mail info@jomue.de

JOMÜ FENSTER GMBH
STANDORT LUXEMBURG

1, route du Vin
L-6688 Mertert

Telefon +352 26 74 17 -0
Fax +352 26 74 17 -22
E-Mail info@jomue.de